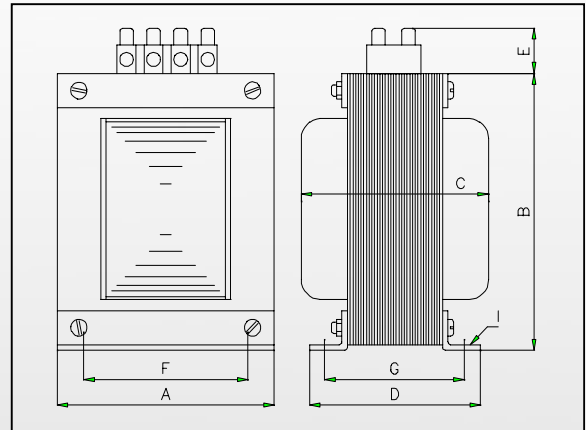
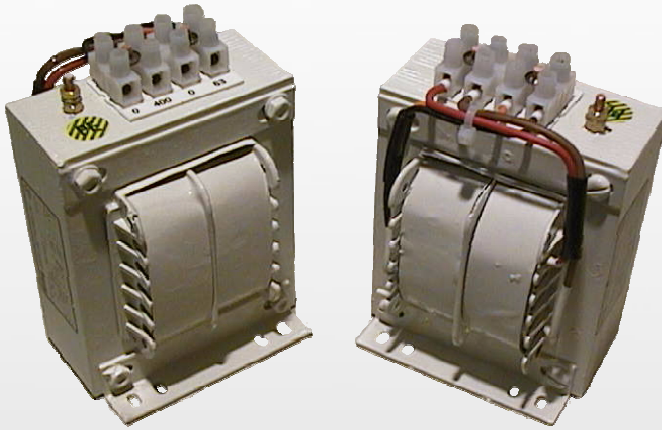


Singlephase Transformers Type TE-A



Type	Power	A [mm]	B [mm]	C [mm]	D [mm]	F [mm]	G [mm]	I [mm]	Weight [kg]
TE-A 48a	10 VA	40	50	34	37	20/34	28.4	3.2	0.250
TE-A 54a	15 VA	45	56	39	39	20/34	30.4	3.2	0.350
TE-A 60a	22 VA	50	62	43	45	25/43.5	34	3.2	0.480
TE-A 60b	28 VA	50	62	53	55	25/43.5	43.5	3.2	0.660
TE-A 66a	30 VA	55	68	47	47	25/43.5	36	3.2	0.630
TE-A 66b	40 VA	55	68	58	59	25/43.5	47.7	3.2	0.890
TE-A 78a	55 VA	65	81	57	58	35/56	44.5	4.3	1.050
TE-A 78b	70 VA	65	81	66	67	35/56	53.5	4.3	1.360
TE-A 84a	80 VA	70	86	61	60	35/56	46.5	4.3	1.320
TE-A 84b	110 VA	70	86	75	74	35/56	60.5	4.3	1.850
TE-A 96a	125 VA	80	96	70	66	40/60	52.7	4.3	2.080
TE-A 105a	160 VA	87.5	105	80	68	50/72.5	54.5	4.3	2.600
TE-A 105b	200 VA	87.5	105	88	76	50/72.5	62.5	4.3	3.080
TE-A 120a	260 VA	100	120	88	82	60./80.5	65.7	5.3	3.900
TE-A 120b	350 VA	100	120	100	94	60./80.5	77.7	5.3	4.900
TE-A 120c	410 VA	100	120	105	102	60./80.5	85.8	5.3	5.600
TE-A 120d	450 VA	100	120	120	114	60./80.5	97.7	5.3	6.400
TE-A 135a	500 VA	112.5	142	109	118	65/91.1	97.1	5.8	6.600
TE-A 135b	600 VA	112.5	142	126	132	65/91.1	112	5.8	7.900
TE-A 150a	750 VA	125	155	124	126	75/106.6	106	7	9.300
TE-A 150b	1000 VA	125	155	150	152	75/106.6	132	7	12.600
TE-A 174a	1150 VA	145	182	138	142	104	106	5.8	13.700
TE-A 174b	1500 VA	145	182	168	172	104	136	5.8	18.500
TE-A 192a	1750 VA	160	198	172	170	122	116	7	21.800
TE-A 192b	2000 VA	160	198	182	180	122	134	7	24.200
TE-A 240a	2500 VA	200	245	175	160	95/157	130	9.5	29.800
TE-A 240b	3000 VA	200	245	195	180	95/157	150	9.5	35.200
TE-A 204c	3500 VA	200	245	215	200	95/157	170	9.5	41.800

Safety- and Isolating transformer according EN 60742:1990

- Separated windings or autotransformer
- Vacuum-Pressure impregnated
- Different mounting configuration available
- Voltages up to 1000V