

2422 529 00007

Ringkern-Regeltransformator Variable Transformer

Kerngrösse / Core Size

E7.1

Beschreibung / Description

Getrennte Wicklungen, Schutzklasse II, Kurzschlusschutz durch nicht selbst zurückstellenden thermisch-magnetischen Schutzschalter.

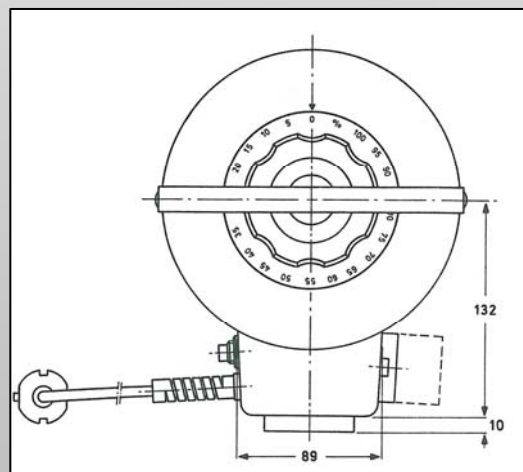
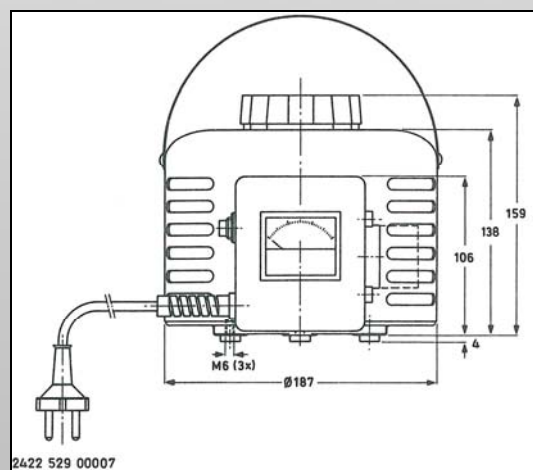
Two separated windings, Protection class II, short-circuit proof by means of not self resetting thermal and magnetical cut out.

Technische Angaben / Electrical Data

U_{INPUT}	Eingangsspannung / <i>Input voltage (N - K)</i>	230V +10%	
U_{OUTPUT}	Ausgangsspannung / <i>Output voltage (L - T)</i> ¹	0 ... 262V	(Leerlauf / <i>No Load</i>)
$I_{\text{OUTPUT NOM.}}$	Ausgangsstrom / <i>Output Current nom.</i>	3A	
$I_{\text{OUTPUT MAX.}}$	Ausgangsstrom / <i>Output Current max.</i>	5A	
dU	Spannungsabfall / <i>Voltage Drop</i>	< 12V	(Vollast / <i>Full Load</i>)
U/Wdg	Spannung pro Windung / <i>Voltage per turn</i>	0.83V	
P_{FE}	Leerlaufverluste / <i>No Load Losses</i>	< 11W	
U_{TEST}	Isolationsspannung / <i>Test voltage</i>	5000V	(1 Minute)
T_{AMB}	Umgebungstemperatur / <i>Ambient temp.</i>	-10°C ... +40°C	(14°F ... 104°F)
dT_{LOAD}	max. Temperaturanstieg / <i>max. Temperatur Rise</i>	70°K	

Mechanische Daten / Mechanical Data

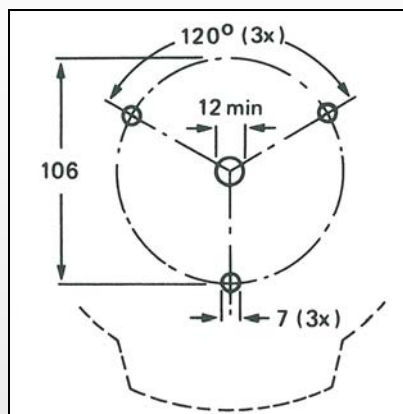
Kl.	Schutzklasse / <i>Degree of Protection</i>	IP20	
m	Gewicht / <i>Mass</i>	10.200kg	(22.487 lbs)
M_{TURN}	Drehmoment / <i>Operation Torque</i>	0.15 ... 0.30Nm	
$M_{\text{MAX.}}$	max. zul. Drehmoment / <i>perm. end stopp torque</i>	max. 4Nm	

Massbild / Dimensional Drawing


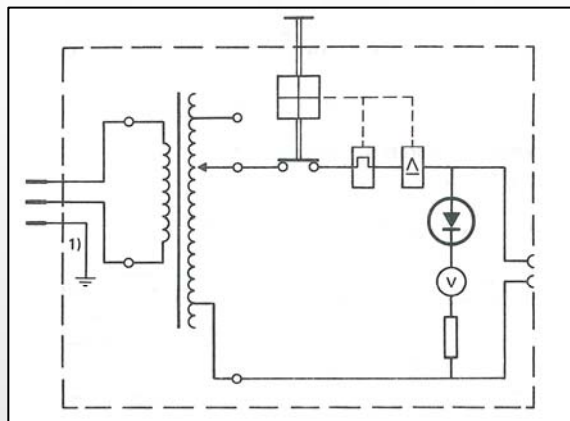
¹ Drehrichtung im Uhrzeigersinn ergibt steigende Ausgangsspannung – Sicht von der Montage-seite her / *Clockwise rotation of the spindle results in an increasing output voltage when the transformer is viewed from the mounting side (base).*

2422 529 00007

Montage Lochbild / *Mounting hole pattern*



Schema / *Schematic*



Der Transformator kann in jeder beliebigen Stellung montiert werden.
The transformer can be mounted in any position

Ersatzteile / *Spare parts*

Kohlebürste / *Carbon brush*

4322 027 75160